



# The future window

**deceuninck**

100% GERECYCLEERDE PROFIELREEKS



*“Onze recyclage-capaciteit  
verviervoudigde tot 45.000 ton  
kunststof per jaar dankzij  
de nieuwe recyclagelijn.”*



# Phoenix the future window

100% GERECYCLEERDE MATERIALEN

Al jaren ijvert Deceuninck voor een duurzame toekomst. Het nieuwe Phoenix-gamma maakt optimaal gebruik van recuperatie en recyclage, en representeert zo de wedergeboorte van oude materialen. Net zoals een feniks die uit zijn eigen as herrijst, verwerken we bij Deceuninck ramen en deuren die hun levenseinde bereikt hebben tot nieuwe, 100% gerecycleerde profielen.

In 2018 betekende de opening van een hoogtechnologische recyclagefabriek in Diksmuide een verdere stap richting een circulaire onderneming. De nieuwe recyclagelijn verviervoudigde onze recyclage-capaciteit tot 45.000 ton kunststof per jaar. Daarbij verwerkt het geautomatiseerde proces zowel postindustrial als postconsumer materialen tot grondstoffen van superieure kwaliteit.

Die waargemaakte ambitie gecombineerd met een continue toewijding aan de lange levensduur van onze producten, resulteert vandaag in een nieuw gamma bestaande uit 100% gerecycleerde raam- en deurprofielen. Zo is Deceuninck voorbereid op de toekomst, waarin het gebruik van een maximaal percentage aan gerecycleerd materiaal de norm wordt.





# Phoenix een duurzame raam- en deuroplossing

GESELECTEERDE PROFIELEN  
UIT HET NIEUWE

**ELEGANT-GAMMA**

VERVAARDIGD UIT

**100%**

GERECYCLEERDE  
MATERIALEN

JAARLIJKS KUNNEN

**2,3 MILJOEN**

OUDE RAMEN GERED  
WORDEN VAN STORTING  
OF VERBRANDING

KUNSTSTOF RECYCLEREN VERGT

**90%**

MINDER ENERGIE DAN NIEUWE  
GRONDSTOF PRODUCEREN



*“Het nieuwe gamma  
bestaat uit 100% gerecycleerde  
raam- en deurprofielen.”*





# De onuitputtelijke kracht van kunststof

DECEUNINCK, DE GROOTSTE RECYCLEERDER VAN HARDE KUNSTSTOF IN DE BENELUX

Polyvinylchloride staat alom gekend om zijn performantie. Onze kunststof-raamprofielen blinken onder meer uit in vormvastheid, weerstand en thermische isolatiewaarden. Met de lancering van de Elegant-reeks voegden we uiterst strak design graag aan dat rijtje toe.

Steunend op ons recyclagevermogen mogen we ook zeggen dat kunststof een duurzaam materiaal is. Dankzij de efficiëntie van onze recyclagelijnen kunnen we het recycelaat zelfs één op één inzetten, zonder aan kwaliteit te verliezen. Meer nog: kunststof kan tot wel tien keer opnieuw gerecycleerd worden zonder afzwakking van zijn mechanische eigenschappen. Met een levensduur van minimaal 35 jaar brengt dit de totale levenscyclus van kunststofmateriaal op minstens 350 jaar.

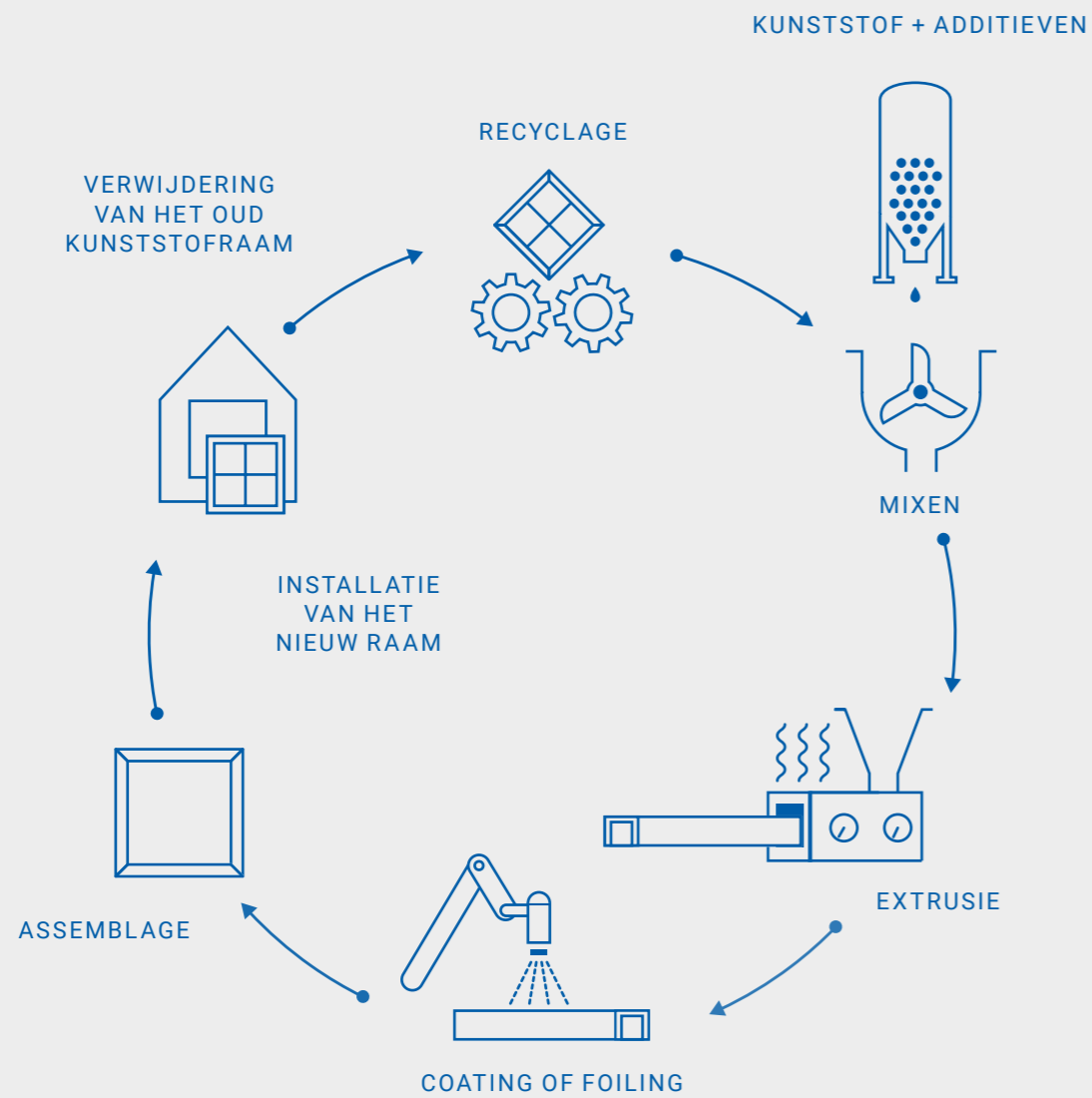
Het gebruik van kunststof begon in de jaren tachtig van de vorige eeuw in zowat alle Europese landen een hoge vlucht te nemen. Uitgaand van een installatie voor ongeveer 35 jaar wordt verwacht dat de instroom

van postconsumer kunststof de komende jaren aanzienlijk zal toenemen. Daarnaast blijven de Europese richtlijnen voor energie-efficiëntie in woningen (EPD) zorgen voor meer renovatieprojecten, zodat er steeds meer oude kunststof-bouwmateriaal beschikbaar worden.

Om te voorkomen dat deze kunststof naar het stort gaat of verbrand wordt, zette Deceuninck doorheen Europa ophaalprogramma's op. Via deze weg verzamelen we oude kunststof die na recyclage in onze fabriek verwerkt kan worden in nieuwe profielen. Zo is Deceuninck de grootste recycleerder van harde kunststof in de Benelux.



*“We verlengen de levenscyclus van een materiaal zo lang mogelijk door recuperatie en recyclage.”*



## Een circulair proces

De circulaire economie is een alternatief voor de traditionele lineaire economie waarbij de levenscyclus van een materiaal zo lang mogelijk wordt verlengd door middel van recuperatie en recyclage.

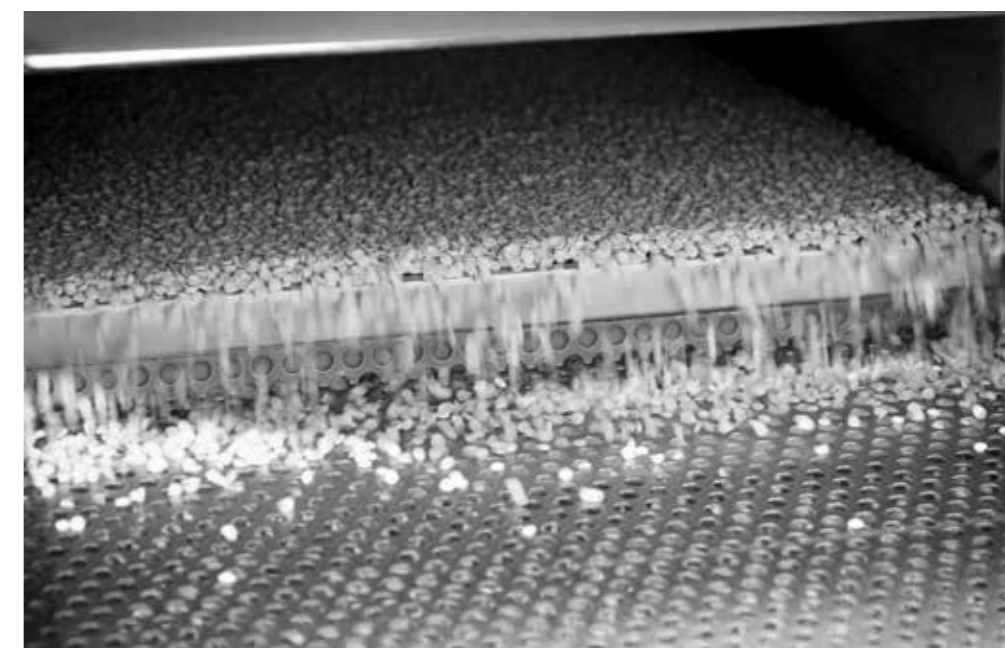
Het recycleren van materialen van onze eigen productiesites en raamfabrikanten is iets waar Deceuninck al sinds 2012 op inzet, maar het creëren van een circulaire economie gaat nog een stap verder.

Ons einddoel is de kringloop te sluiten voor alle materiaalgroepen: gebruikte kunststofprofielen afkomstig van sloop- of renovatiewerken en bijproducten van ramen zoals TPE's, metalen, glas enzovoort. Onze volautomatische recyclagelijijn zorgt voor een betere sortering van deze materialen en maakt het mogelijk om oude kunststofprofielen met een superieure efficiëntie en kwaliteit te verwerken.





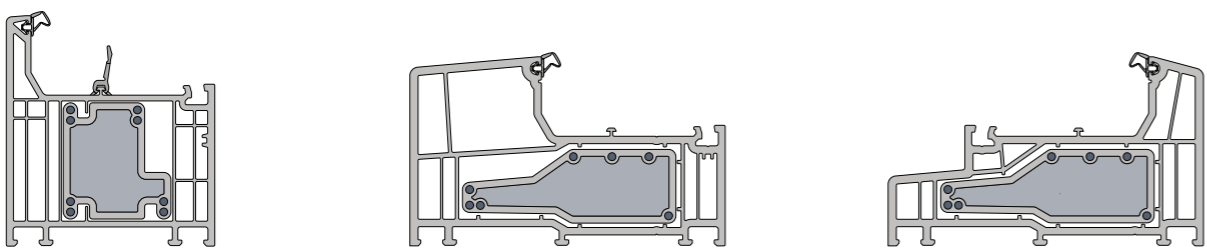
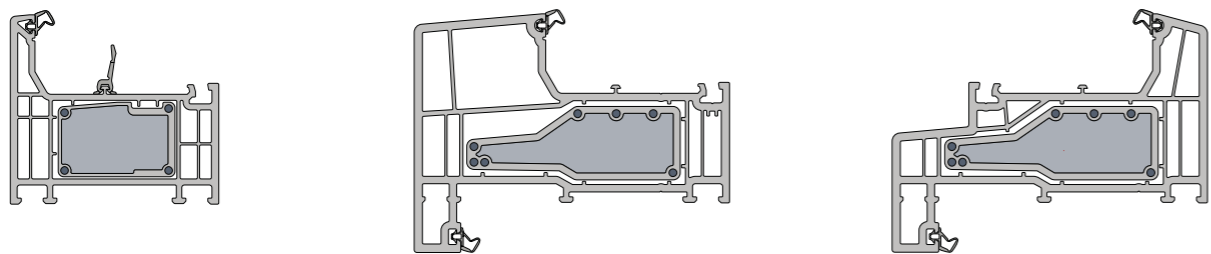
*“Onze volautomatische recyclagelijns verwerkt oude kunststofprofielen met een superieure efficiëntie en kwaliteit.”*





# Phoenix, 100% gerecycleerde profielen

## KADERS\*

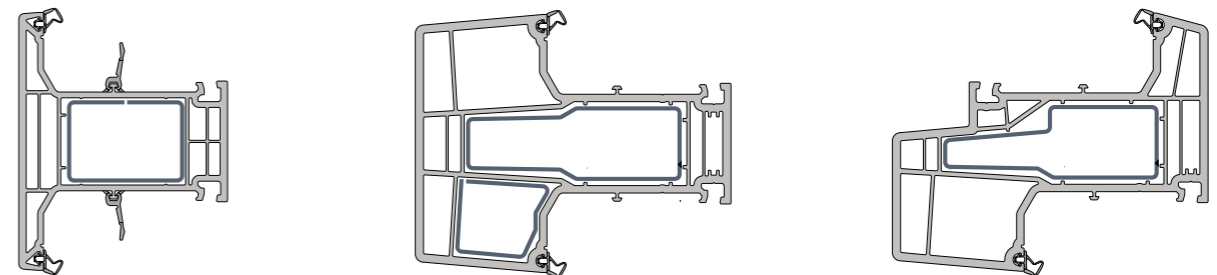


EuCertPlast is een certificatieprogramma voor bedrijven die postconsumer kunststoffen recycleren. Het programma strekt zich uit over heel Europa. Deceuninck behoort tot één van de eerste PVC-recyclingbedrijven die deze certificatie hebben ontvangen.

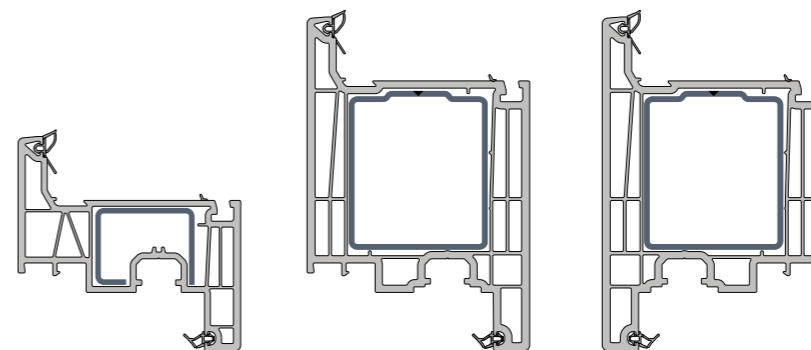


Deceuninck werd bekroond met het VinylPlus-productlabel, het eerste kwaliteitsmerk voor duurzame kunststof bouwprofielen. Het label certificeert bedrijven voor hun duurzaam totaalbeleid en duurzame processen en producten – van een verantwoorde aankoop over doordachte recyclage tot energie-efficiëntie en gebruik van hernieuwbare energie.

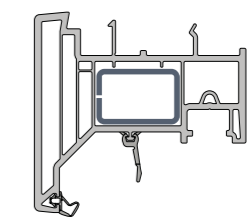
## STIJLEN\*



## VLEUGELS\*



## MAKELAAR\*



\* Phoenix-profielen zijn een make to order product. Bestellingen worden gemaakt op aanvraag met een levertermijn van 6 weken. De minimale bestelling bedraagt 200 lengtes.

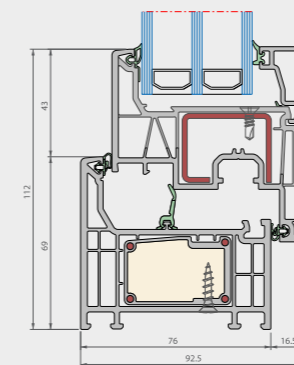
# Phoenix Infinity 76 X

DE NIEUWE STANDAARD  
STAAT OP

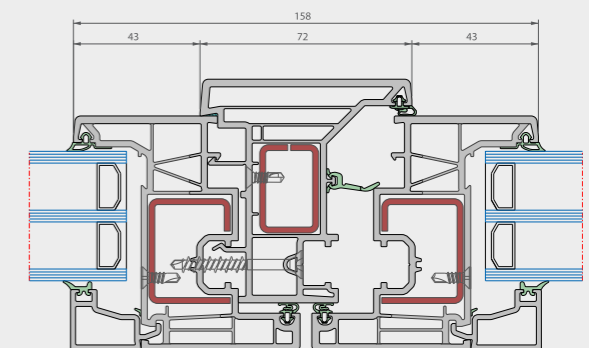
Klassiek terugliggend design in combinatie met een minimalistische geometrie. Dit model is voorzien van een Forthex-versterkte kader met staalversterkte vleugel. De centrale middendichting zorgt voor een optimalisatie van de wind- en waterdichtheid.

TECHNISCHE KENMERKEN	Phoenix Infinity 76 X
Bouwdiepte kader	76mm
Bouwdiepte vleugel	80mm
Type vleugel	terugliggend
Hoogte glasaanslaglip van de kader	25mm
Dikte glasaanslaglip van de kader	9mm
Hoogte glasaanslaglip van de vleugel	23mm
Dikte glasaanslaglip van de vleugel	9mm
Mogelijke glasdiktes van de kaders	10-55mm
Mogelijke glasdiktes van de vleugels	14-59mm
Verlijmen beglazing	mogelijk
Dichtingssysteem	dubbele aanslagdichting + middendichting dichtingen verlast in de verstekken
Uf-waarde kader/vleugel (W/m²K)	vanaf 1,1*

\* Berekening volgens ISO 10077-2 met vulling 36 mm



Verticale snede



Horizontale snede



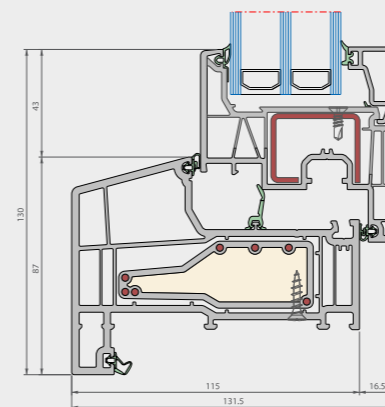
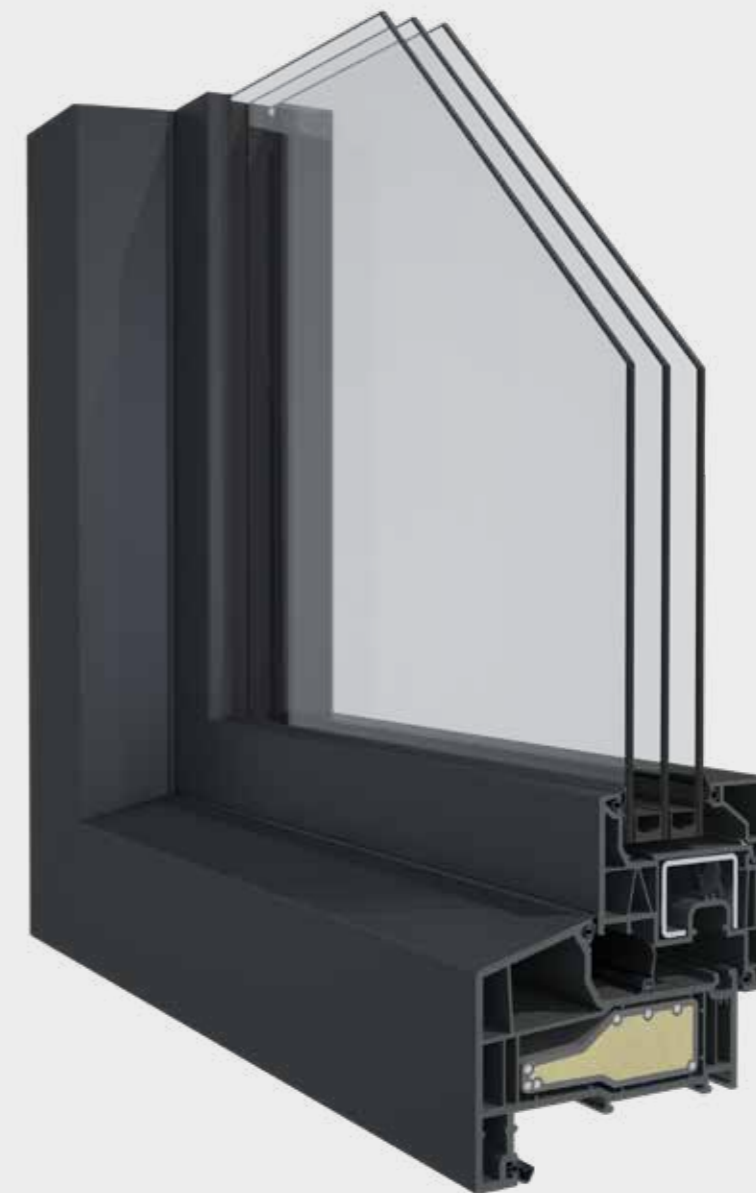
# Phoenix Infinity 115 X

DE NIEUWE STANDAARD  
STAAT OP

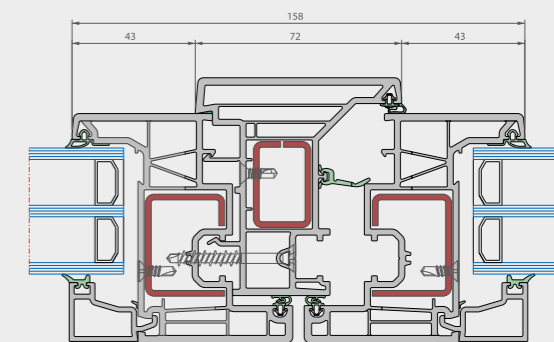
Klassiek model voor de standaard bouwmethode in Nederland. Naast een inbouwdiepte van 115 mm is ook de schuinverdiepte voorzijde met een mogelijke hellingsgraad van 5° of 15° typerend. Dit design is standaard voorzien van staalversterkte vleugel en Forthex-versterkte kader. De centrale middendichting is optioneel te voorzien.

TECHNISCHE KENMERKEN	Phoenix Infinity 115 X
Bouwdiepte kader	115mm
Bouwdiepte vleugel	80mm
Type vleugel	terugliggend
Hoogte glasaanslaglip van de kader	25mm
Dikte glasaanslaglip van de kader	48mm
Hoogte glasaanslaglip van de vleugel	23mm
Dikte glasaanslaglip van de vleugel	9mm
Mogelijke glasdiktes van de kaders	10-55mm
Mogelijke glasdiktes van de vleugels	14-59mm
Verlijmen beglazing	mogelijk
Dichtingssysteem	dubbele aanslagdichting + middendichting optioneel dichtingen verlast in de verstekken
Uf-waarde kader/vleugel (W/m²K)	vanaf 1,1*

\* Berekening volgens ISO 10077-2 met vulling 36 mm



Verticale snede



Horizontale snede



*“Het is noodzakelijk dat we zorgvuldig en verantwoord omgaan met onze nalatenschap. Dat geldt voor ieder individu. Daarom zet ik namens de VKG vol in op de circulaire gevel. Kozijnen uit gerecycleerde kunststof zijn daarbij een onmisbaar gegeven.”*

Albert Zegelaar, directeur Vereniging Kunststof Gevelementenindustrie Nederland





# Een foliegamma met 50 kleuren

Het foliegamma van Elegant is ook beschikbaar voor onze 100% gerecycleerde raamprofielen. Dat levert 50 kleuropties in vier verschillende stijlen: natural wood, coloured wood, solids en metallics. Phoenix raamprofielen worden aangeboden met een witte kunststof buitenkleur en kunnen eenzijdig of tweezijdig bekleefd worden.

## NATURAL WOOD



REF. 694 - SHEFFIELD LICHTE EIK	REF. 143 - GRIJZE CEDER	REF. 047 - WOODEC TURNER EIK MAT	REF. 145 - IERSE EIK	REF. 109 - WILDE KERS	REF. 146 - RUSTIEKE KERS	REF. 110 - GOUDEN EIK
---------------------------------------	----------------------------	--	-------------------------	--------------------------	-----------------------------	--------------------------



REF. 402 - GESTREEPT DOUGLAS	REF. 656 - KERS AMARETTO	REF. 663 - WALNOOT SORRENTO BALSAMICO	REF. 144 - MACORÉ	REF. 026 - MAHONIE (SAPELI)	REF. 154 - NOTENBOOM	REF. 025 - DONKERE EIK
------------------------------------	--------------------------------	--	----------------------	-----------------------------------	-------------------------	---------------------------

## COLOURED WOOD



REF. 100 - RAL ± 9016 KRISTAL WIT	REF. 019 - RAL ± 9010 ZUIVER WIT	REF. 096 - RAL ± 9001 CRÈMEWIT	REF. 907 - RAL ± 7035 LICHTGRIJS	REF. 665 - RAL ± 7038 AGAATGRIJS	REF. 004 - RAL ± 7001 GRIJS	REF. 114 - RAL ± 7023 BETONGRIJS
---	--	--------------------------------------	--	--	-----------------------------------	--



REF. 068 - RAL ± 7039 KWARTSGRIJS	REF. 667 - RAL ± 7012 BASALTGRIJS	REF. 686 - RAL ± 7016 ANTRACIETGRIJS STYLO	REF. 072 - RAL ± 7016 ANTRACIETGRIJS	REF. 008 - RAL ± 8022 CHOCOLADEBRUIN	REF. 085 - MONUMENTEN GROEN	REF. 690 - RAL ± 9011 GRAFJETZWART STYLO
---	---	---	--	--	-----------------------------------	---

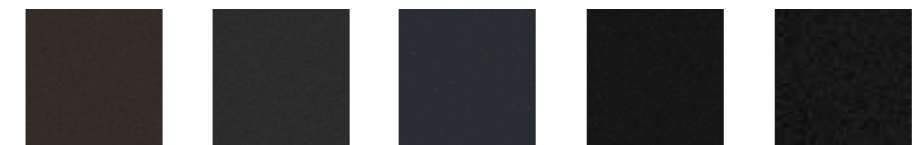


REF. 012 - ZWARTBRUIN	REF. 076 - RAL ± 3005 WIJNROOD	REF. 079 - RAL ± 5011 STAALBLAUW	REF. 006 - RAL ± 6009 DENNENGROEN
--------------------------	--------------------------------------	--	---

## SOLIDS



REF. 358 - RAL ± 9010 WIT MAT	REF. 625 - SIGNAALGRIJS GLAD	REF. 651 - RAL ± 7001 GRIJS GLAD	REF. 649 - MOONDANCE GLAD	REF. 911 - RAL ± 7039 GRIJSALUMINIUM GLAD	REF. 628 - RAL ± 7012 BASALTGRIJS GLAD	REF. 122 - RAL ± 7015 LEIGRIJS GLAD
-------------------------------------	------------------------------------	--	---------------------------------	--	---	---



REF. 044 - OMBERGRIJS MAT	REF. 103 - RAL ± 7016 ANTRACIETGRIJS MAT	REF. 048 - RAL ± 7016 ANTRACIETGRIJS GLAD	REF. 043 - RAL ± 9011 GRAFJETZWART MAT	REF. 921 - RAL ± 9017 VERKEERSZWART GLAD
---------------------------------	---	--	---	---

## METALLIC LOOKS



REF. 925 - WIT ALUMINIUM	REF. 139 - ZILVER	REF. 116 - PYRIET	REF. 184 - ALUX GRIJS ALUMINIUM	REF. 653 - ALUX DB 703	REF. 138 - BRONS
-----------------------------	----------------------	----------------------	---------------------------------------	---------------------------	---------------------



\* Met dank aan deze partijen voor de beelden en projecten in deze brochure:

Project: Avignonschool  
Opdrachtgever: Aloysius Stichting in Eindhoven, Nederland  
Architect: RoosRos Architecten, Oud-Beijerland  
Aannemer: Dura Vermeer Bouw Zuid BV  
Uitvoerder: Ploeg kozijnen

Project: Kantoorgebouw Ploeg kozijnen in Nieuw-Vennep, Nederland  
Architect: Ploeg kozijnen  
Uitvoerder: Ploeg kozijnen



## BUILDING A SUSTAINABLE HOME

Wij zijn Deceuninck, de slimste keuze voor de meest vernieuwende raam- en deuroplossingen. Als een betrouwbare partner voor onze klanten over de hele wereld, bieden we hen ecologisch verantwoorde producten aan die het comfort van huizen en gebouwen verhogen op het gebied van isolatie, veiligheid, akoestiek en luchtkwaliteit. Ons doel is om oplossingen te bieden voor een betere wereld.

**deceuninck**

Deceuninck nv - Benelux • Bruggesteeweg 360 • BE-8830 Hooglede-Gits  
T +32 51 239 272 • [benelux@deceuninck.com](mailto:benelux@deceuninck.com) • [www.deceuninck.be](http://www.deceuninck.be)

### UW DECEUNINCK-PARTNER

De gecertificeerde Deceuninck-partners maken deel uit van een netwerk van verdelers die er een erezaak van maken om verzorgd werk te leveren. Dit netwerk garandeert u een correcte installatie en een hoogstaande klantenservice, zonder twijfel een toegevoegde waarde voor uw Deceuninck-product.

PUT YOUR STAMP HERE